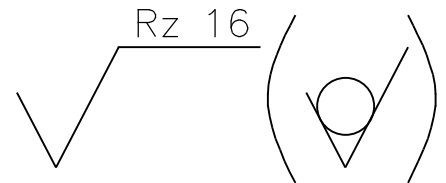
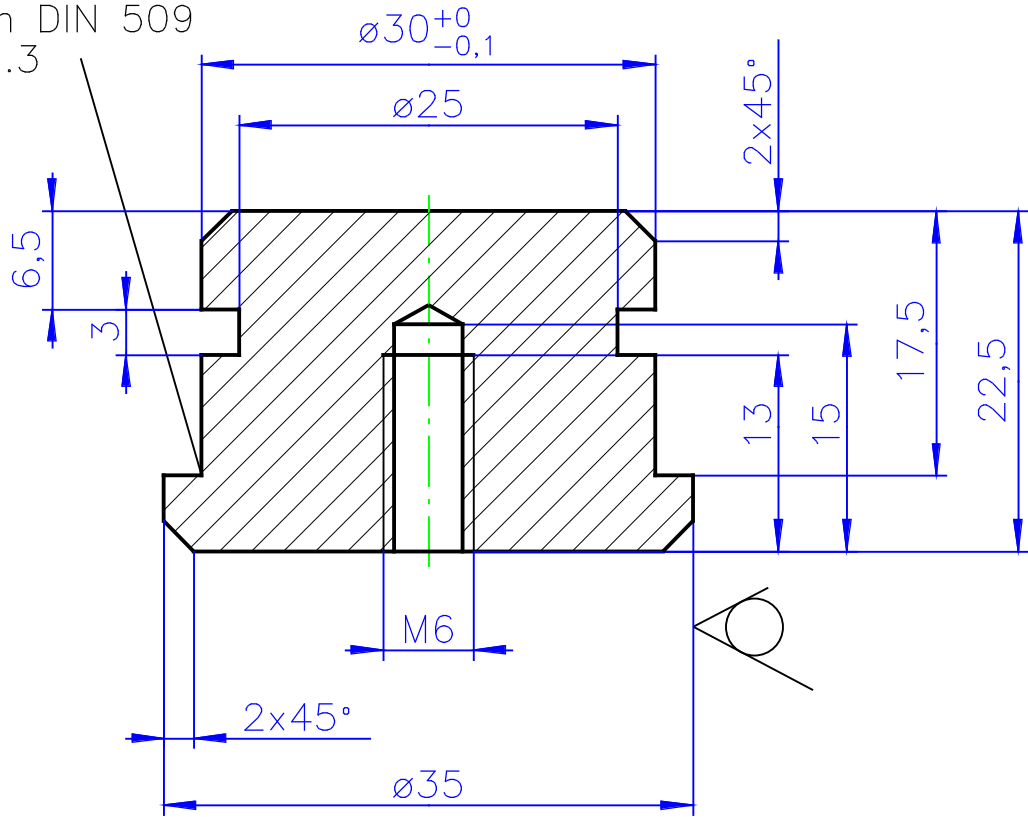


Freistich DIN 509
F 0,6x0.3



Bemerkungen:

- zur Verwendung bei entferntem E-Starter
- Abdichtung mit Original O-Ring vom E-Starter
- wenn Anlasserfreilauf ausgebaut wird, Distanzring (Anlasserfreilauf) 04-0008 verwenden

1	1	RD 35; 22,5 lg.		3.0517.26	AlMnCuF15
Pos.	Stck.	Benennung	DIN/Zchn.-Nr.	Werkstoff	Bemerkung
KL		Karsten Laue Trift 54 29614 Soltau Germany karsten.laue@ewetel.net	Allgemeintoleranzen DIN 7168 f	Maßstab: 2:1	Gew.:
				HONDA CB 400 F	
			2001	Datum	Name
			Gez.	07.04.	Laue
			Gepr.		
			04- 0003/0		Anlasserstopfen
Zust.	Änderung	Datum	Nam.	Urspr.:	Ers. f.:
					Ers. d.: